

身近の設計し直したいモノ

上智大学大学院・市川拓磨・高橋昂太郎・齊藤伶奈

設計し直したいモノ・課題

重い荷物運び
を楽にしたい

理系の実験で
活用したい

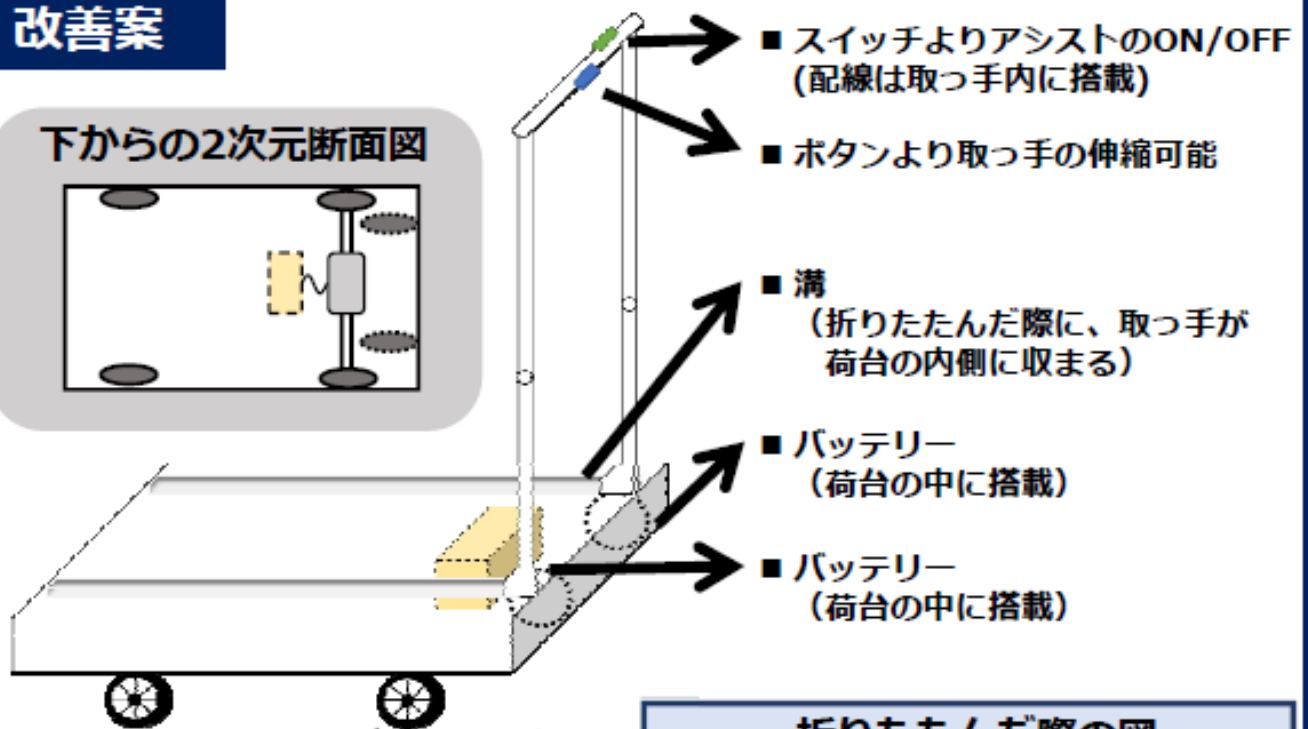
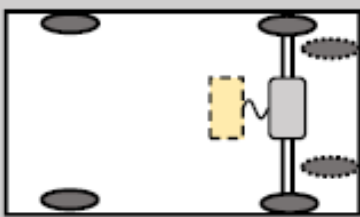
保管を楽にしたい

台車

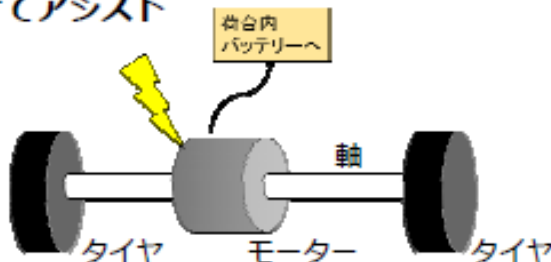
- ✓ 電動アシスト
- ✓ 4輪 1人で押すタイプ
- ✓ 折りたたみ式

改善案

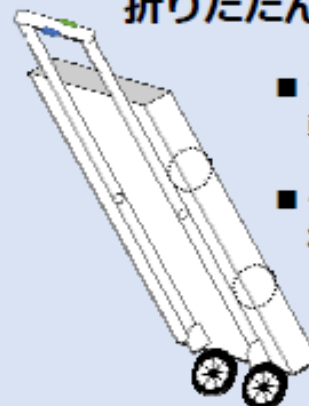
下からの2次元断面図



- 後輪にモーターを付けてアシスト



折りたたんだ際の図



- 台車のみを運ぶ際、転がすことができる
- 使用しない際、場所を取らない

これまでより便利な荷物運びを提供！