

換気扇の掃除を簡単にする

ガスコンロの上の換気扇の掃除が大変

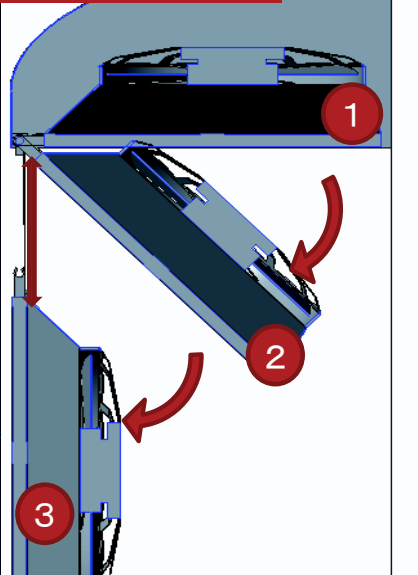
- ガスコンロは体格、年齢、得意不得意などさまざまな人が使う
- 代行業者に委託すると非常に不経済
- 掃除が簡単な**換気扇**がほしい
- **フィルター**の掃除、**ファン**の掃除を簡単に
- **リンク**を使って掃除を簡単にする



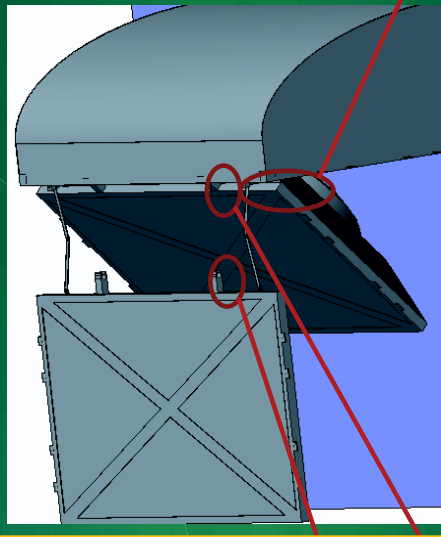
上智大学
SOPHIA UNIVERSITY

A1577731 高原理加
B1878382 村田悠司
B1878900 ZHOU SIWEI
B1778545 CHEN YIFAN

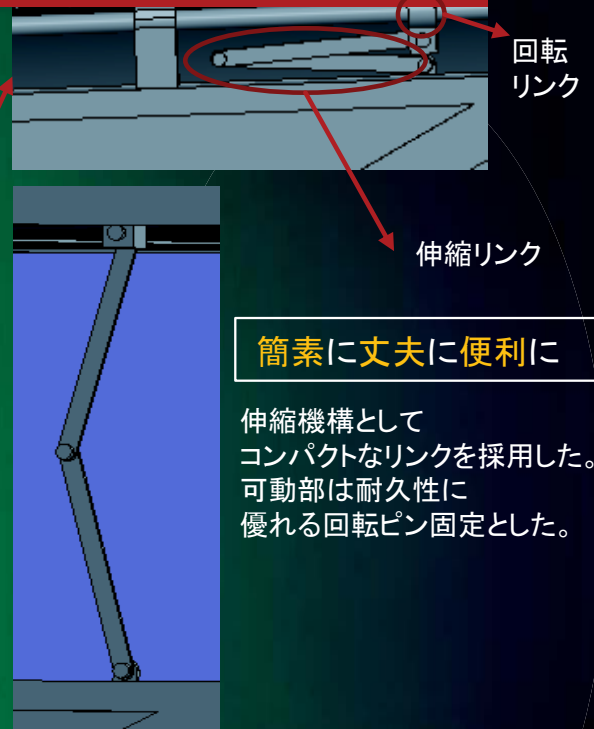
手元に引き出す



全体像



メイン_メカニズム:回転&伸縮リンク



簡素に丈夫に便利に

伸縮機構としてコンパクトなリンクを採用した。可動部は耐久性に優れる回転ピン固定とした。

クルッと回して手元まで

- 1.使用中
- 2.手前に回転させて
- 3.低いところまで降りてくる

身長が低くても清掃可能

シュラウド

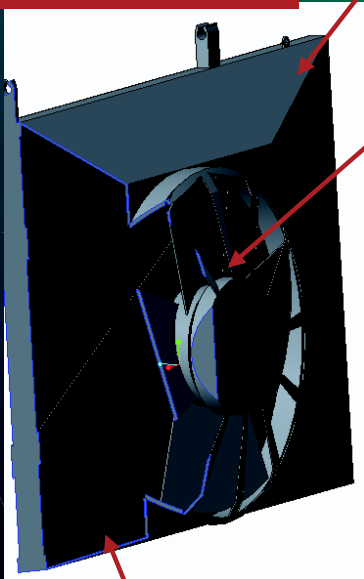
ファンの差圧を漏らすことなくフィルターに伝える

ファン

フィルターついでにファンも掃除

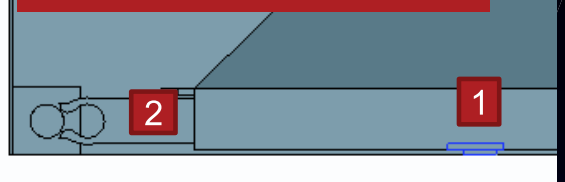
フィルターとファンをシュラウドで結合した。一体化することでファンも手元に引き出せる設計とし、フィルタート同時にファンの掃除も容易にした。

ファンの掃除の簡略



フィルター

サブ_メカニズム:リンクロック



カチッとロックで更に便利に

- 1,2.使用中。回転ロック有効(1)伸縮ロック無効(2)
- 3,4.回転ロック無効(3)伸縮ロック有効(4)
- 5.伸縮ロックを解除し掃除

作業中、勝手に伸びてこない

- 掃除の際、手の届く高さに上げ下げする機構を検討した。
- フィルター、ファンを一体構造とし、ファンの掃除を容易にした。
- 掃除が簡単にできる換気扇の構造を考えることはできた。